

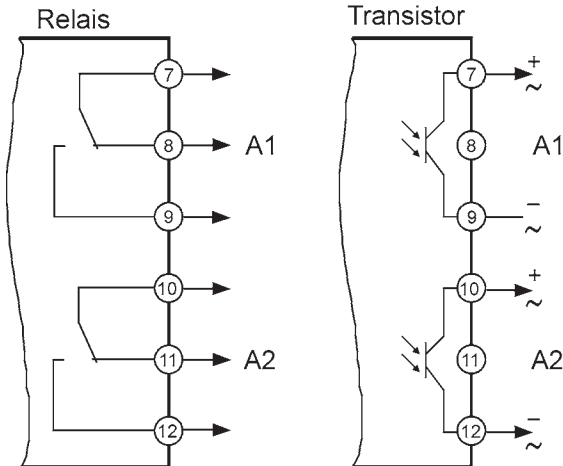
Anschlussbilder X9648

Anschlussleisten B, C, D

Anschlussleiste A wird bei der jeweiligen Anzeige dargestellt.

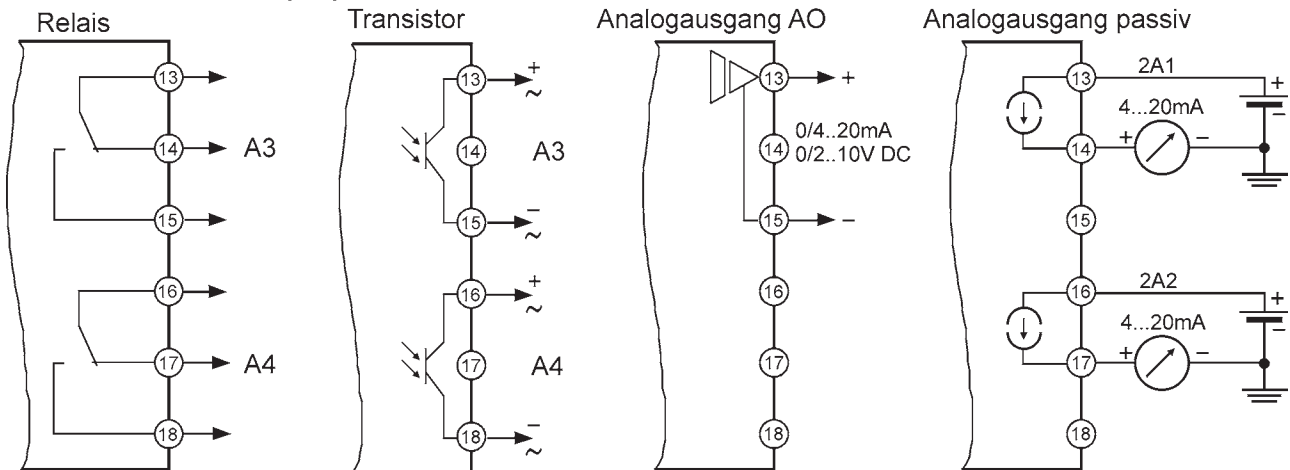
Anschlussleiste B (je nach Ausführung)

2 Alarmausgänge



Anschlussleiste C (je nach Ausführung)

2 Alarmausgänge



Anschlussleiste D Hilfsspannung (je nach Ausführung)

