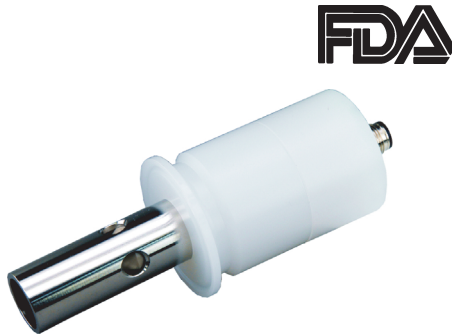
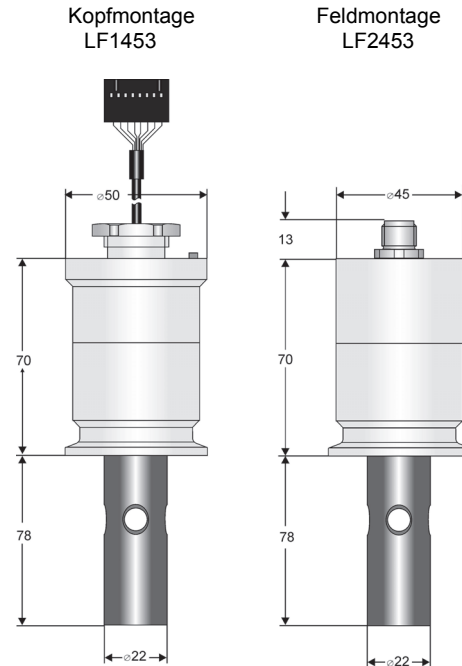


Leitfähigkeits-Messzelle LF1453 / LF2453



Abmessungen



Merkmale

- 2-Elektroden konduktive Reinstwasser-Messzelle mit Clamp-Anschluss nach DIN 32676 oder Südmo Aseptik-Anschluss
- FDA konform
- Einsatzbereich Lebensmittel Industrie
- Für Leitfähigkeiten im Bereich 0..0,5 $\mu\text{S}/\text{cm}$ bis 0..50 $\mu\text{S}/\text{cm}$ einsetzbar

Technische Daten

Zellenkonstante	: C = 0,1 ausgemessene Zellenkonstante auf dem Typenschild vermerkt
Arbeitstemperatur	: -10..+120 °C Dampfsterilisierbar 140 °C max. 1 h
Druckfestigkeit	: max. 16 bar
Prozessmaterial	: Edelstahl 1.4404 (316L), electropoliert; PVDF; Dichtung EPDM mit FDA-Zulassung, PEEK

Elektrischer Anschluss

LF1453	: Flachsteckverbinder nur Kopfmontage UNICON-LF
LF2453	: 8-pol. Rundsteckverbinder
Material	: Messing vernickelt
Temperaturmessung	: integrierter Pt1000 Sensor DIN IEC751, Klasse A

Bestellschlüssel

LF 1. - C0,1 - 2.

1. Ausführung	
1453	für Kopfmontage UNICON-LF
2453	Feldmontage
2. Optionen	
00	ohne Option
03	8-pol. Rundsteckverbinder Edelstahl
11	Prozessanschluss Südmo Aseptik, DIN 11850