

Leitfähigkeits-Messzelle LF1553 / LF2553



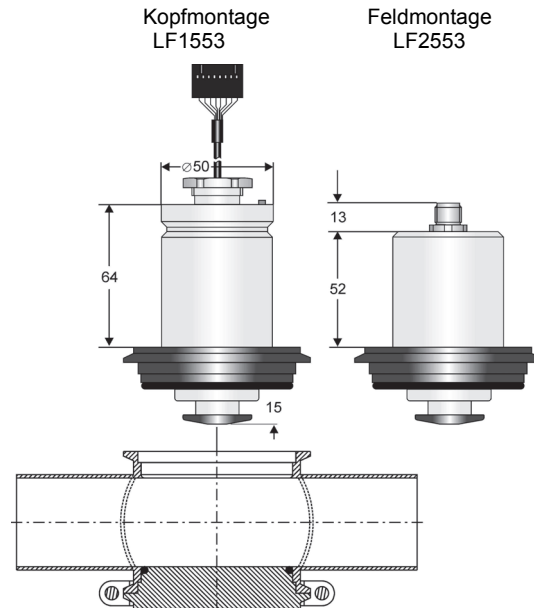
Merkmale

- 2-Elektroden konduktive Reinstwasser-Messzelle für VARIVENT® Inline-Gehäuse
- FDA konform
- Einsatzbereich Lebensmittel Industrie
- Für Leitfähigkeiten im Bereich 0..0,5 µS/cm bis 0..50 µS/cm einsetzbar

Technische Daten

Zellenkonstante	: C = 0,1 ausgemessene Zellenkonstante auf dem Typenschild vermerkt
Arbeitstemperatur	: -10..+120 °C Dampfsterilisierbar 140 °C max. 1 h
Druckfestigkeit	: max. 16 bar
Prozessmaterial	: Edelstahl 1.4404; PEEK; Dichtung EPDM
Elektrischer Anschluss	
LF1553	: Flachsteckverbinder nur Kopfmontage UNICON-LF
LF2553	: 8-pol. Rundsteckverbinder IP67
-Material	: Messing vernickelt
Temperaturmessung	: integrierter Pt1000 Sensor DIN IEC751, Klasse A

Abmessungen



Bestellschlüssel

1. 2. 3.
LF - C0,1 - -

1. Ausführung	
1553	für Kopfmontage UNICON-LF
2553	Feldmontage
2. Prozessanschluss	
DN25	VARIVENT® DN25
DN40	VARIVENT® DN40..DN125
3. Optionen	
00	ohne Option
03	8-pol. Rundsteckverbinder Edelstahl

Anschlussbilder siehe Seite Fehler: Referenz nicht gefunden

Zubehör siehe Seite Fehler: Referenz nicht gefunden

Hinweis:

Die Leitfähigkeits-Messzellen LF1553 / LF2553 dürfen **nicht** zusammen mit anderen Armaturen in **einem** VARIVENT® Gehäuse eingebaut werden