

Leitfähigkeits-Messzelle LF1653 / LF2653



Merkmale

- 2-Elektroden konduktive Reinstwasser-Messzelle mit Rohrgewinde nach DIN ISO228
- Für Leitfähigkeiten im Bereich 0..0,5 µS/cm bis 0..50 µS/cm einsetzbar

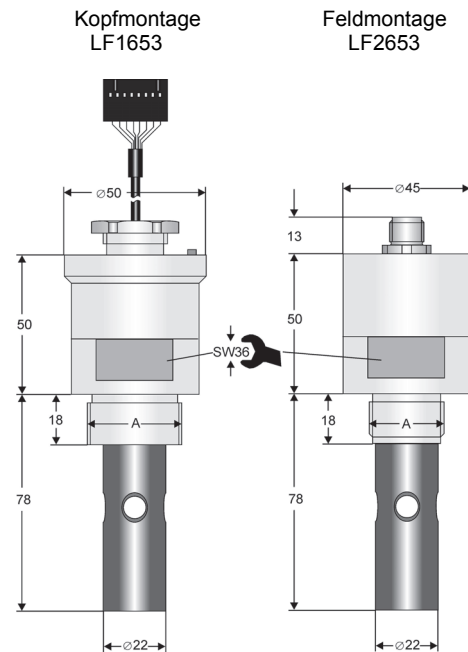
Technische Daten

Zellenkonstante	: C = 0,1 ausgemessene Zellenkonstante auf dem Typenschild vermerkt
Arbeitstemperatur	: -10..+120 °C Dampfsterilisierbar 140 °C max. 1 h
Druckfestigkeit	: max. 16 bar
Prozessmaterial	: Edelstahl 1.4404 (316L), elektropoliert; PVDF; Dichtung EPDM, PEEK

Elektrischer Anschluss

LF1653	: Flachsteckverbinder nur Kopfmontage UNICON-LF
LF2653	: 8-pol. Rundsteckverbinder IP67
Material	: Messing vernickelt
Temperaturmessung	: integrierter Pt1000 Sensor DIN IEC751, Klasse A

Abmessungen



Bestellschlüssel

LF 1. - C0,1 - 2. - 3.

1. Ausführung	
1653	für Kopfmontage UNICON-LF
2653	Feldmontage
2. Prozessanschluss A	
G 3/4 A	
G 1 A	
3. Optionen	
00	ohne Option
03	8-pol. Rundsteckverbinder Edelstahl