

Leitfähigkeits-Messzelle LF3433 / LF4433



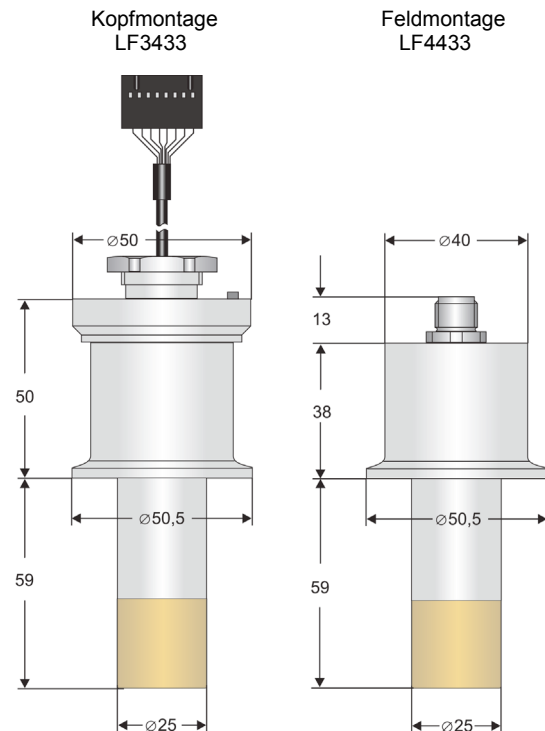
Merkmale

- 4-Elektroden konduktive Durchfluss-Messzelle für Rohrsysteme mit Clamp-Anschluss nach DIN 32676
- Für Leitfähigkeiten im Bereich 0..20 $\mu\text{S}/\text{cm}$ bis 0..500 mS/cm einsetzbar
- Unempfindlich gegen Verschmutzung
- Keine Beeinflussung durch Polarisierungseffekte und Leitwertwiderstände

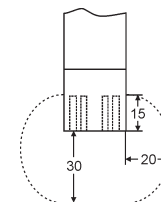
Technische Daten

Zellenkonstante	: C=0,4 ausgemessene Zellenkonstante auf dem Typenschild vermerkt
Arbeitstemperatur	: -10..+120 °C Dampfsterilisierbar 140°C < 1h
Druckfestigkeit	: max. 16 bar
Prozessanschluss	: Clamp nach DIN 32676
Prozessmaterial	: PEEK, PVDF, Edelstahl 1.4404, Graphit (Elektroden), Dichtung EPDM
<i>Elektrischer Anschluss</i> LF3433	: Flachsteckverbinder nur Kopfmontage UNICON-LF
LF4433	: 8-pol. Rundsteckverbinder IP67
-Material	: Messing vernickelt
Temperaturmessung	: integrierter Pt1000 Sensor DIN IEC751, Klasse A

Abmessungen



Montageabstand:



Montagehinweis:

Bei kleineren Montageabständen als dargestellt, muss die Zellenkonstante neu ermittelt werden

Bestellschlüssel

1. - C0,4 - 2.

1. Ausführung	
3433	für Kopfmontage UNICON-LF
4433	Feldmontage
2. Optionen	
00	ohne Option
03	8-pol. Rundsteckverbinder Edelstahl

Anschlussbilder siehe Seite Fehler: Referenz nicht gefunden

Zubehör siehe Seite Fehler: Referenz nicht gefunden