

Leitfähigkeits-Messzelle LF3623 / LF4623



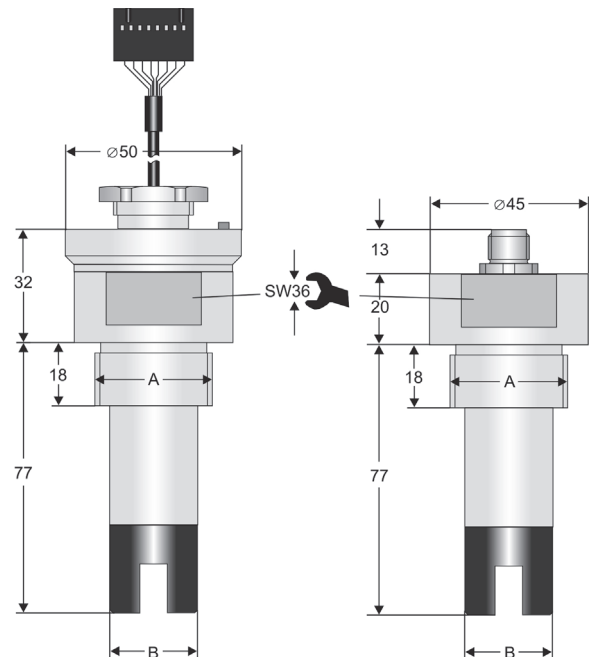
Merkmale

- 4-Elektroden Einschraub-Messzelle mit Rohrgewinde nach DIN ISO 228
- Für Leitfähigkeiten im Bereich 0..20 $\mu\text{S}/\text{cm}$ bis 0..500 mS/cm einsetzbar
- Unempfindlich gegen Verschmutzung
- Keine Beeinflussung durch Polarisierungseffekte und Leitungswiderstände

Technische Daten

Zellenkonstante	: C = 0,5 ausgemessene Zellenkonstante auf dem Typenschild vermerkt
Arbeitstemperatur	: -10..+120 °C
Druckfestigkeit	: max. 16 bar
Prozessanschluss	: Rohrgewinde nach DIN ISO228
Prozessmaterial	: PVDF, Gießharz, Graphit (Elektroden)
Elektrischer Anschluss	
LF3623	: Flachsteckverbinder nur Kopfmontage UNICON-LF
LF4623	: 8-pol. Rundsteckverbinder IP67
-Material	: Messing vernickelt
Temperaturmessung	: integrierter Pt1000 Sensor DIN IEC751, Klasse A

Abmessungen



LF3623
für Kopfmontage UNICON-LF

LF4623
für Feldmontage

Prozessanschluss

A	BØ [mm]
G 3/4 A	23,5
G 1 A	25

Bestellschlüssel

LF 1. - C0,5 - 2. - 3.

1. Ausführung	
3623	für Kopfmontage UNICON-LF
4623	Feldmontage
2. Prozessanschluss A	
G 3/4 A	
G 1 A	
3. Optionen	
00	ohne Option
03	8-pol. Rundsteckverbinder Edelstahl