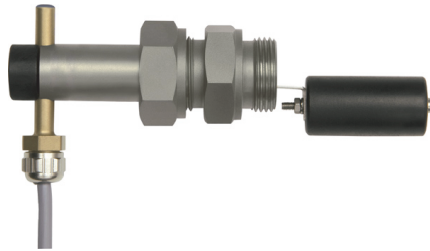


## Füllstandschalter NW1



- Wiederholgenau
- Schließer oder Öffner

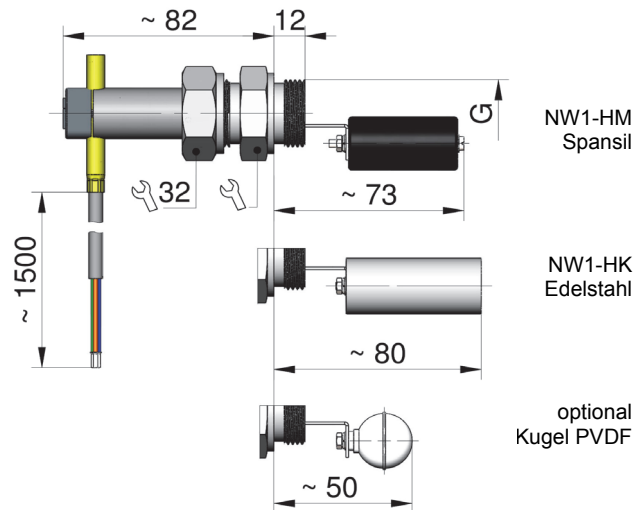
### Merkmale

Mechanischer Niveauewächter für flüssige Medien mit berührungslöser Ansteuerung eines Reedkontaktes.

### Technische Daten

<b>Schalter</b>	Reedschalter	
<b>Anschlussart</b>	Außengewinde G 3/4 A, G 1 A	
<b>Dichte Medium</b>	Spansilschwimmer	≥ 0,7 g/cm <sup>3</sup>
	Edelstahlschwimmer	≥ 0,9 g/cm <sup>3</sup>
<b>Druckfestigkeit</b>	Spansilschwimmer	PN 25 bar
	Edelstahlschwimmer	PN 10 bar
	PVDF-Schwimmer	PN 25 bar
<b>Medientemperatur</b>	-20..+110 °C (optional 150 °C)	
<b>Umgebungs-temperatur</b>	-20..+70 °C	
<b>Medien</b>	Wasser, Öle	
<b>Anschlussbild</b>	Schließer oder Öffner Nr. 0.225	
<b>Schaltspannung</b>	Max. 230 V AC	
<b>Schaltstrom</b>	Max. 1 A	
<b>Schaltleistung</b>	Max. 50 VA	
<b>Schutzklasse</b>	1 - Schutzleiteranschluss	
<b>Schutzart</b>	IP 65	
<b>Elektr.-Anschluss</b>	Kabel 1,5 m	
<b>Werkstoffe medienberührt</b>	<i>Messingausführung:</i> CW614N vernickelt, 1.4301, 1.4571, Spansil (NBR), Hartferrit, NBR	<i>Edelstahlausführung:</i> 1.4305, 1.4571, Hartferrit, FKM
<b>Werkstoffe nicht medienberührt</b>	CW614N, vernickelt, CW614N, NBR, PVC, POM	
<b>Gewicht</b>	0,35 kg	
<b>Einbaulage</b>	horizontaler Einbau	

### Abmessungen



### Handhabung und Betrieb

- Es muss sichergestellt sein, dass die angegebenen Werte für Spannung, Strom und Leistung nicht überschritten werden.
- Bei Anschluss des Schalters muss ein Verbraucher in Reihe geschaltet werden.
- Die elektrischen Angaben gelten für ohmsche Lasten. Kapazitive, induktive und Lampenlasten müssen mit einer Schutzbeschaltung betrieben werden.
- Nicht geeignet für die Verwendung in Medien mit ferritischen Partikeln.
- Schaltposition wird werkseitig fixiert.

### Bestellschlüssel

NW1 -  1.  2.  3.  4.

○=Option

<b>1. Anschlussgröße</b>		
020	Anschlussgewinde G 3/4 A	
025	Anschlussgewinde G 1 A	
<b>2. Anschlussart</b>		
H	Einschraubgewinde	
<b>3. Anschlusswerkstoff</b>		
M	Messing	
K	Edelstahl	
<b>4. Schalteinheitsoption</b>		
A	○ Für Schalteinheit ATEX A-U1-2 Die Schalteinheit muss zusätzlich bestellt werden. Nur mit Edelstahlschwimmer kombinierbar	

### Optionen

- Schwimmer Kugel PVDF
- Schwimmer Zylinder Edelstahl