

Standard-Signal Messumformer PMT50-1



PROFIBUS

- **Signalumwandlung – Linearisierung – Kennlinienverschiebung**
- **Eingang für Einheitssignale 0/2..10 V und 0/4..20 mA**
- **Messbereich programmierbar**
- **Linearisierung bzw. Kennlinienverschiebung über 32 Stützpunkte programmierbare Automatische Fehlererkennung im Messkreis**

Merkmale

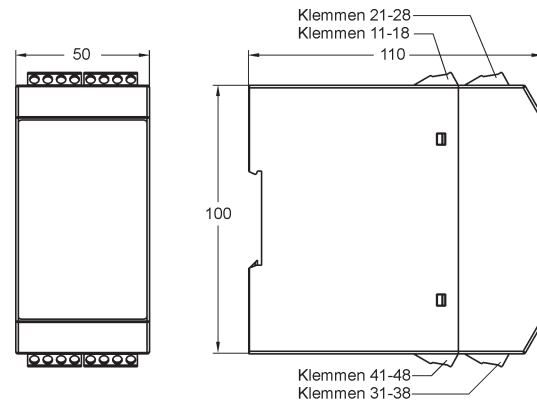
Der Messumformer PMT50 erfasst analoge Signale und stellt diese ausgangsseitig galvanisch getrennt als Standardsignal 0/4..20 mA bzw. 0/2..10 V DC und optional über die BUS-Schnittstelle zur Verfügung. Neben linearen Signalverläufen können über die Funktion "Nichtlinear" beliebige Signalverläufe durch bis zu 32 Stützpunkte beschrieben werden. Eine eingebaute Transmitterspeisung 24 VDC max. 30 mA ermöglicht den direkten Anschluss von 2-Draht- und 3-Drahtsensoren. Mit 4 erhältlichen programmierbaren Alarmausgängen lassen sich Überwachungs- und Steuerungsaufgaben realisieren.

Technische Daten

Hilfsenergie	
Hilfsspannung	: 230 V AC ± 10 % 115 V AC ± 10 % 24 V DC ± 15 %
Leistungsaufnahme	: < 5 VA
Arbeitstemperatur	: -10..+55 °C
CE – Konformität	: EN 61326-1:2013; EN 60664-1:2007
Eingang	: 0/2..10 V, 0/4..20 mA
Eingangswiderstand	: Stromeingang 10 Ω Spannungseingang 10 k Ω
Grundgenauigkeit	: < 0,1 %, ± 1 Digit
Transmitterspeisung	: 24 V DC max. 30 mA
Fehlererkennung	: Drahtbruch (nur bei 4 mA / 2 V)
Ausgänge	
Alarmausgänge	: Relaiswechsler < 250 V AC < 250 VA < 2 A $\cos \varphi \geq 0,3$ < 300 V DC < 40 W < 2 A

Analogausgang	: 0/4..20 mA Bürde $\leq 500 \Omega$, 0/2..10 V Bürde > 500 Ω galv. getrennt Ausgang schaltet automatisch um (bürdenabhängig)
Fehlerverhalten	: Bei Drahtbruch im Messkreis → Analogausgang (programmierbar) 0 mA, < 3,6 mA oder > 21,5 mA → Alarmkontakt(e) min. oder max. programmierbar
Bussystem	
Modbus	: RS485, RTU oder ASCII max. 38400 Baud
Profibus	: Profibus DP
Anschluss	: 9pol. D-SUB Steckverbinder in der Front
Display	: Grafik-LCD-Display mit 128 x 64 Pixel, mit weißer Hintergrundbeleuchtung
Gehäuse	: Polyamid (PA) 6.6, UL94V-0 nach DIN EN 60715
Gewicht	: ca. 450 g
Anschluss	: Schraubklemmen 0,14..2,5 mm ² AWG 26..AWG14
Schutzart	: Gehäuse IP30, Klemmen IP20 gemäß BGV A3

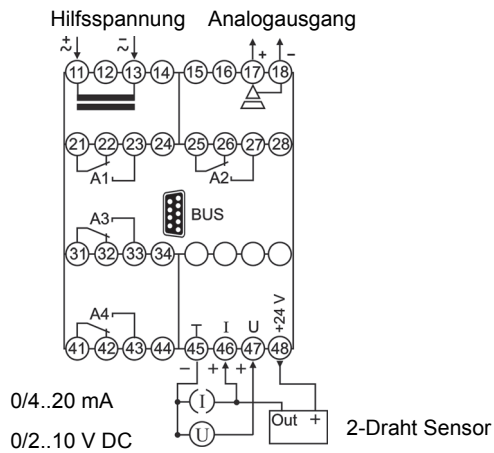
Abmessungen



weiter nächste Seite

Anschlussbild
Ausführung PMT50-1

Einheitssignale 0/4..20 mA, 0/2..10 V


Bestellschlüssel

 1. 2. 3. 4. 5. 6.
 PMT50 - - - - - -
1. Ausführung/Eingang

1 Einheitssignale 0/4..20 mA, 0/2..10 V DC

2. Analogausgang

 AO 0/4..20 mA, 0/2..10 V DC
 galvanisch getrennt

3. Alarmausgänge

00 nicht bestückt

2R 2 Relaisausgänge, A1, A2 Relaiswechsler

4. Alarmausgänge/BUS Konfiguration

00 nicht bestückt

2R 2 Relaisausgänge, A3, A4 Relaiswechsler

MB Modbus RTU/ASCII, RS485

PB Profibus DP

5. Hilfsspannung

0 230 V AC, ± 10 % 50-60 Hz

1 115 V AC, ± 10 % 50-60 Hz

5 24 V DC, ± 15 %

6. Option

00 Ohne Option

Busanbindung

Modbus		
PIN	Signal	EIA/TIA-485 Name
5	D1	B / B'
9	D0	A / A'
1	Common	C / C'
Profibus		
3	RxD / TxD-P	
5	DGND	
6	VP / +5V max. 10 mA	
8	RxD / TxD-N	

 9-pol. D-Sub Verbinder
 in der Front
