

Temperaturwächter TF1

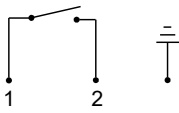
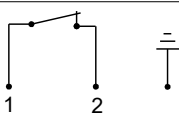


- Einbaulage beliebig
- Kompakte Baumaße
- Schließer oder Öffner

Merkmale

Ein im Körper vergossener Bimetallthermostat schaltet bei Erreichen einer Grenztemperatur.

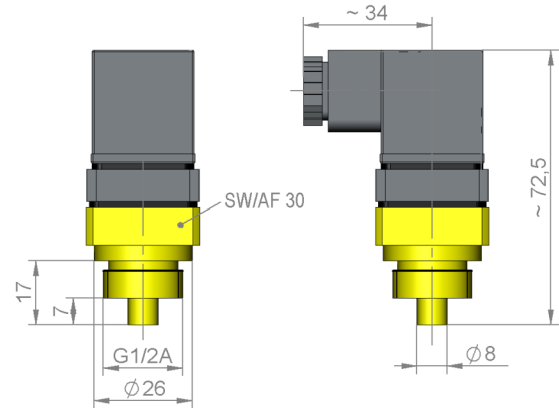
Technische Daten

Schalter	Bimetallthermostatschalter	
Anschlussart	Außengewinde G 1/2 A - optional G 3/4 A (weitere Anschlussarten auf Anfrage)	
Schaltwert	40..120 °C in 10 °C Schritten. Der Schaltwert ist für zunehmender Temperatur 2 K/min angegeben.	
Toleranz	±10 K	
Hysterese	10..20 K	
Druck	PN 100	
Medientemperatur	Schalter	Medientemperatur
	40 °C	-20..+ 90 °C
	50 °C	-20..+100 °C
	60 °C	-20..+110 °C
	70 °C	-20..+120 °C
	80 °C	-20..+130 °C
	ab 90 °C	-20..+140 °C
Umgebungstemperatur	-20..+70 °C	
Medien	Wasser, Öle, Gase	
Anschlussbild	Schließer Nr. 0.212 	
	Öffner Nr. 0.214 	
Schaltspannung	max. 250 V AC	
Schaltstrom	max. 10 A	
Schutzklasse	1 - Schutzisolation	
Schutzart	IP 65	
Anschluss	Stecker DIN 43650-A / ISO 4400	
Werkstoffe medienberührt	Messingausführung: CW614N	Edelstahlausführung: 1.4305
Werkstoffe nicht medienberührt	PA6.6, NBR	

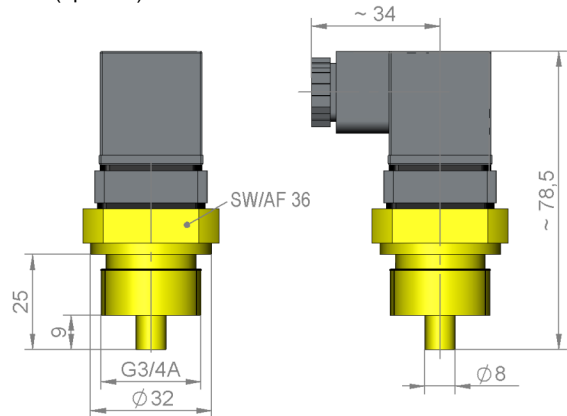
Gewicht	G 1/2 A - 0,12 kg G 3/4 A - 0,18 kg
Einbaulage	Einbaulage beliebig. Beim Einbau soll der Fühler (Ø8) voll ins Medium eintauchen.

Abmessungen

G 1 / 2 A



G 3 / 4 A (optional)



Bestellschlüssel

TF1 - 1. 2. 3. 4. 5.

○ = Option

1. Schaltbereich	040 .. 120	Temperatur 40..120 °C in 10 °C Schritten
2. Anschlusswerkstoff	M	Messing
	K	Edelstahl
3. Anschluss	015	Gewinde G 1/2 A
	020	Gewinde G 3/4 A
4. Anschlussart	H	Einschraubgewinde
5. Anschlussbild	S	Anschlussbild 0.212 Schließer
	O	Anschlussbild 0.214 Öffner