

Temperaturwächter TG50



Ausgang	
Alarmausgänge A1-A4	: Relaiswechsler < 250 V AC < 250 VA < 2 A cos Phi ≥ 0,3 < 300 V DC < 40 W < 2 A
Analogausgang	: 0/4..20 mA Bürde ≤500 Ω 0/2..10 V Bürde >500 Ω galv. getrennt, Ausgang schaltet automatisch um (bürdenabhängig)
Genauigkeit	: 0,2 %;TK 0,01 %/K
Fehlverhalten	: Bei Drahtbruch oder Kurzschluss im Messkreis -je nach Ausführung- → Analogausgang programmierbar 0 mA, < 3,6 mA oder >21,5 mA → Alarmkontakt(e) min. oder max. programmierbar
Gehäuse	: Polyamid (PA) 6.6 , UL94V-0 TS35 nach DIN EN 60715:2001-09
Gewicht	: ca. 450 g
Anschluss	: Schraubklemmen 0,14..2,5 mm ² (AWG 26..14)
Schutzart	: Gehäuse IP30, Klemmen IP20 BGV A3

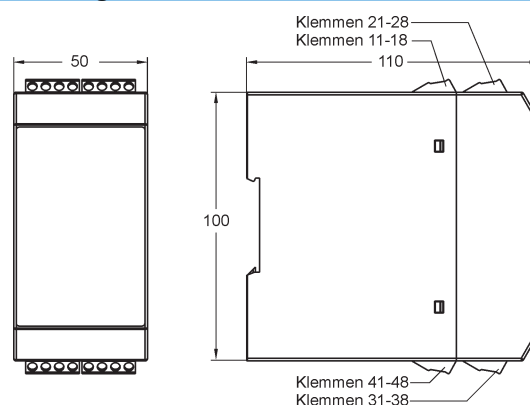
Merkmale

Der Temperaturwächter TG50 hat Eingänge für den direkten Anschluss von Temperaturfühlern Pt100, Pt1000 und Thermoelemente J, K, N, S. Das Gerät bietet eine einfache Programmierung, verfügt über 4 Alarmkontakte (Relaiswechsler) und optional über einen parametrierbaren, galvanisch getrennten Analogausgang 0/4..20 mA; 0/2..10 V. Minimaler und maximaler Messwert werden im Hintergrund gespeichert.

Technische Daten

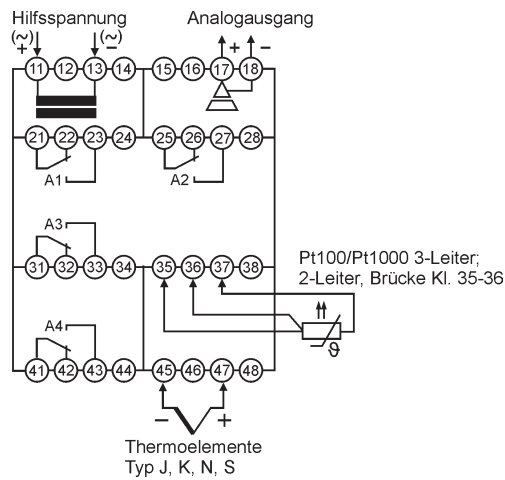
Hilfsenergie	
Hilfsspannung	: 230 V AC ±10 % 115 V AC ±10 % 24 V DC ±15 %
Leistungsaufnahme	: < 5 VA
Arbeitstemperatur	: -10..+55 °C
CE-Konformität	: EN 61326-1:2013 EN 60664-1:2007
Eingänge	
Fehlererkennung	: Drahtbruch (Pt100/1000, Thermoelement) und Kurzschluss (nur Pt100/1000) im Messkreis
Eingang	: Pt100 (3-Leiter) -100,0..+600,0 °C Pt1000 (3-Leiter) -100,0..+300,0 °C : Thermoelemente (TC) Typ J -100,0..+800,0 °C Typ K -150..+1200 °C Typ N -150..+1200 °C Typ S -50..+1600 °C Vergleichsstellenkompensation eingebaut
Grundgenauigkeit	: <0,1 %, ±1 Digit
Temperaturkoeffizient	: 0,01 %/K
Display	: Grafik LCD-Display mit 128 x 64 Pixel, mit weißer Hintergrundbeleuchtung

Abmessungen



Weiter nächste Seite.

Anschlussbild



Bestellschlüssel

1. 2. 3. 4. 5. 6.
TG50 - - - - - -

1. Ausführung/Eingang

- 3 Pt100, 3-Leiter, -100,0..+600,0 °C
Pt1000, 3-Leiter, -100,0..+300,0 °C
Thermoelement
J (Fe-CuNi), -100,0..+800,0 °C
K (NiCr-Ni), -150..+1200 °C
N (NiCrSi-NiSi), -150..+1200 °C
S (Pt10Rh-Pt), -50..+1600 °C

2. Alarmausgänge A1, A2

- 2R 2 Relaiswechsler

3. Alarmausgänge A3, A4

- 00 nicht bestückt
2R 2 Relaiswechsler

4. Analogausgang

- 00 nicht bestückt
AO 0/4..20 mA, 0/2..10 V DC
galvanisch getrennt

5. Hilfsspannung

- 0 230 V AC, ± 10 % 50-60 Hz
1 115 V AC, ± 10 % 50-60 Hz
5 24 V DC, ± 15 %

6. Optionen

- 00 ohne Option